



# T Series Thermostat Guard Installation Guide

## INSTALLATION INSTRUCTIONS

### INSTALLATION

1. Mount guard base over existing thermostat or use optional guard wallplate (see Fig. 1 and Fig. 2).
2. Mount guard cover and lock guard.

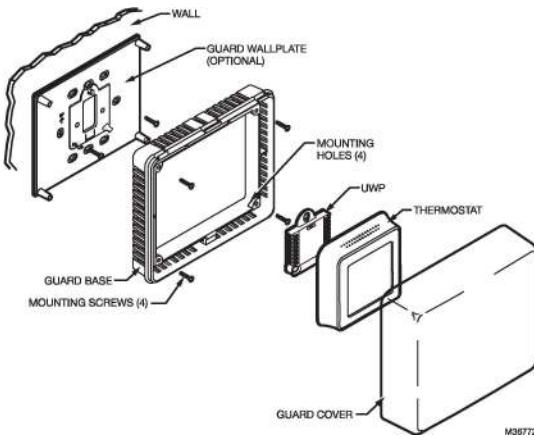


Fig. 1. Mount guard and thermostat to wall.

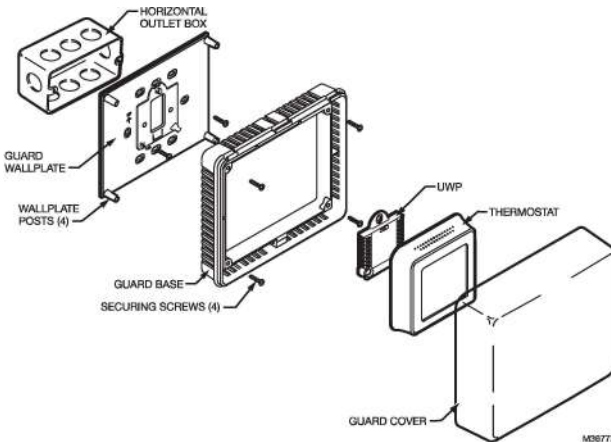


Fig. 2. Mount guard wallplate with guard base and thermostat on junction box.



# Couvre-thermostat de la série T

## Guide d'installation

### NOTICE D'INSTALLATION

### INSTALLATION

1. Monter le boîtier du couvre-thermostat sur le thermostat existant ou utiliser la plaque murale facultative du couvre-thermostat (voir Fig. 1 et Fig. 2).
2. Monter le couvre-thermostat et le verrouiller en place.

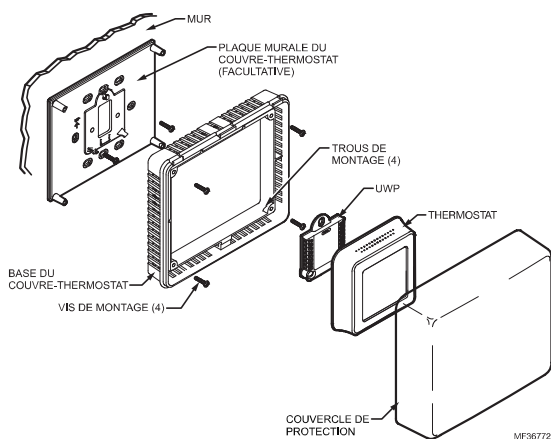


Fig. 1. Montage du couvre-thermostat et du thermostat au mur.

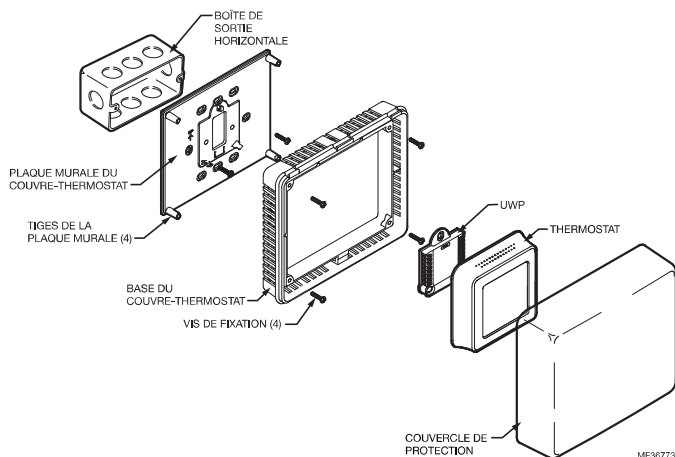


Fig. 2. Montage de la plaque murale du couvre-thermostat, de la base du couvre-thermostat et du thermostat sur une boîte de jonction.



## Cubierta para termostato T series Guía de instalación

### INSTRUCCIONES DE INSTALACIÓN

#### INSTALACIÓN

1. Monte la base del protector sobre el termostato actual o utilice la placa opcional de pared para el protector (ver Fig. 1 y Fig. 2).
2. Monte la cubierta del protector y tranque el protector.

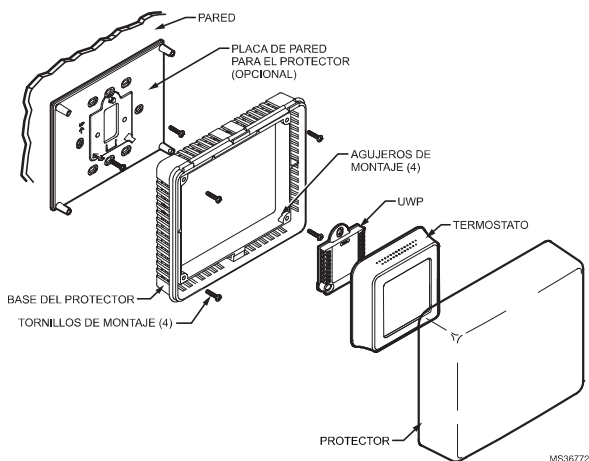


Fig. 1. Monte el protector y el termostato en la pared.

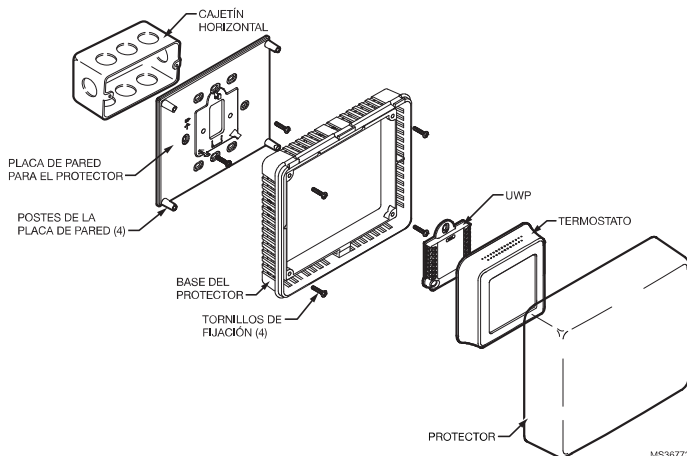


Fig. 2. Monte la placa de pared para el protector con la base del protector y el termostato en la caja de conexiones.